

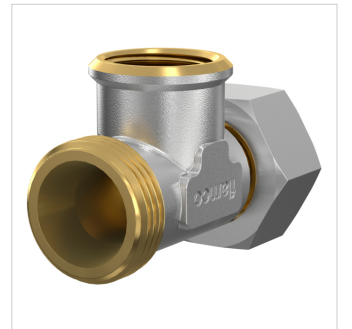
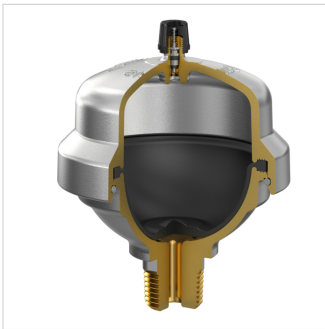
Flexofit Super şok darbelerinin sönümlenmesi içindir. Su musluklarının veya vanalarının hızlı bir şekilde açılması ve kapatılması sonucunda meydana gelen şok darbelerinin sönümlenmesi içindir. Bu durum tesisatta ve ekipmanda ağır hasara neden olabilir!

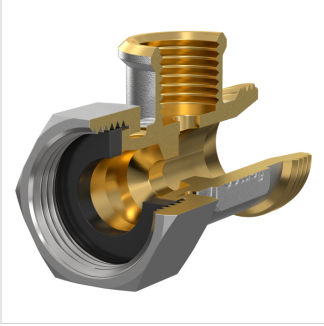


Teknik Özellikler

- Kapasite: 160 cm³.
- Katı pirinç, krom kaplı dış gövde.
- Maksimum çalışma basıncı: 10,0 bar (tepe yükü: 40,0 bar).
- Maksimum çalışma sıcaklığı: 90 °C.
- Membran: butil kauçuk.

Tip	Ön basınç [bar]	Boyutlar		Bağlantı		Sipariş Kodu
		Ø [mm]	Yükseklik [mm]			
Flexofit Super 1/2	2	83	102	R 1/2"	20	24980
T armatürlü Flexofit Super 1/2	2	83	130	G 3/4" F x G 3/4" M	20	24989



**Çevrimiçi daha fazla bilgi bul:**[Installation and operating instruction](#)[Certificate KIWA](#)[Flexofit Super ADSK](#)[Flexofit Super DWG](#)[Flexofit Super STEP](#)[Flexofit Super](#)

Normtherm
Enj. Sist. San. Ve Tic. Ltd. Şti.
Gürpınar Mah. Gürpınar Cd.
Abaylar İş Merkezi No:16/10
, Beylikdüzü-İstanbul - tr

T 212 880 01 14
E info@normtherm.com
I www.flamcogroup.com/tr