

Ekonomik, yüksek performanslı, çift emayeli akümülyasyon saklama tankları, dış ısı eşanjörleri ile bağlantılı olarak kullanılmak üzere sıcak ve soğuk (içme) suyu saklamak içindir.

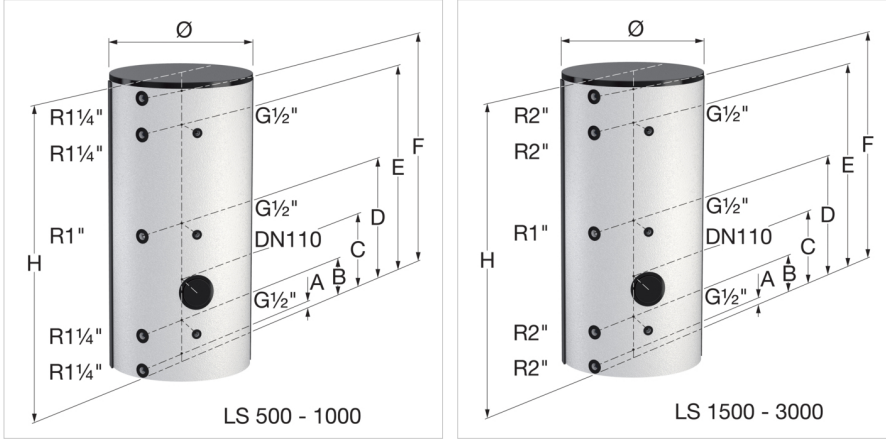


Teknik Özellikler

- Maksimum çalışma basıncı: 10 bar.
- Maksimum çalışma sıcaklığı: 95 °C.
- Konstrüksiyon: S235JR çelik.
- Pürüzsüz yüzeyi sayesinde minimum kireç oluşumu. DIN 4753 kısım 3'e uygun üstün kaliteli çift katmanlı cam emaye kaplaması sayesinde, hijyenik sıcak su koruması ve optimum korozyon koruması.
- Doğru bir şekilde hizalamak için ayarlanabilir ayaklar.
- Harici ek ısıtıcı bağlanmasına ve grup eşanjör bağlantılarına uygundur.
- Termostat - termometre - sirkülasyon bağlantıları.
- DN 110 temizleme & bakım flanşı ile donatılmıştır. (LS 1500 - 3000 den itibaren gövdenin üst bölümünde bir adet ekstra)
- İzolasyon: Standart renkler: beyaz (RAL 9010) and alüminyum (RAL 9006).
- Dahil EPS yalıtım mantosu (yangın kategorisi B1), bir polipropilen dış kılıflı (yangın kategorisi B2) ile birlikte.

Tip	Hacim [litre]	Boyutlar *			Renkli izolasyon	Ağırlık [kg]		Sipariş Kodu
		Ø [mm]	H [mm]	Devirme ölçüsü [mm]				
LS 500 beyaz	500	650	1640	1800	beyaz	125	1	18630
LS 500 beyaz alüm.	500	650	1640	1800	beyaz alüm.	125	1	18635
LS 750 beyaz	750	750	1970	2070	beyaz	190	1	18637
LS 750 beyaz alüm.	750	750	1970	2070	beyaz alüm.	190	1	18638
LS 1000 beyaz	1000	800	2230	2320	beyaz	232	1	18640
LS 1500 beyaz	1500	1000	2320	2480	beyaz	397	1	18643
LS 1500 beyaz alüm.	1500	1000	2320	2480	beyaz alüm.	397	1	18644
LS 2000 beyaz	2000	1100	2440	2600	beyaz	474	1	18646
LS 2000 beyaz alüm.	2000	1100	2440	2600	beyaz alüm.	474	1	18647
LS 3000 beyaz	3000	1200	2830	3000	beyaz	730	1	18654

* LS 500 ve üstü için izolasyon olmaksızın boyutlar.



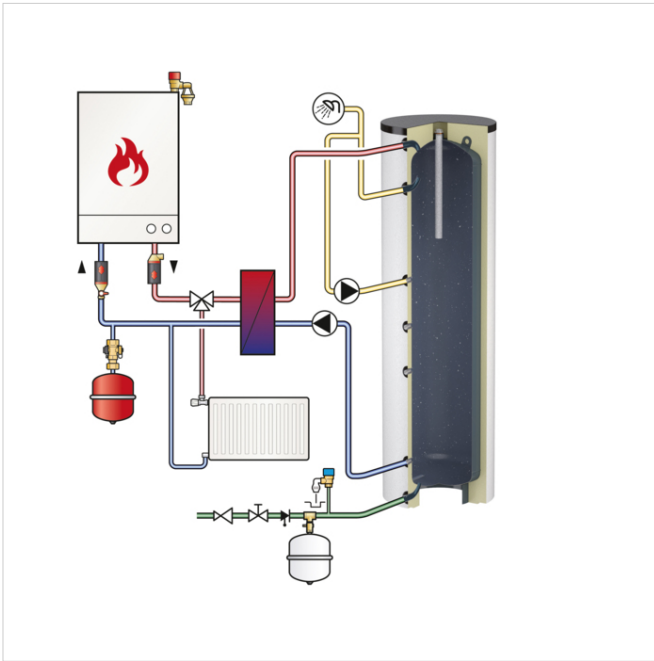
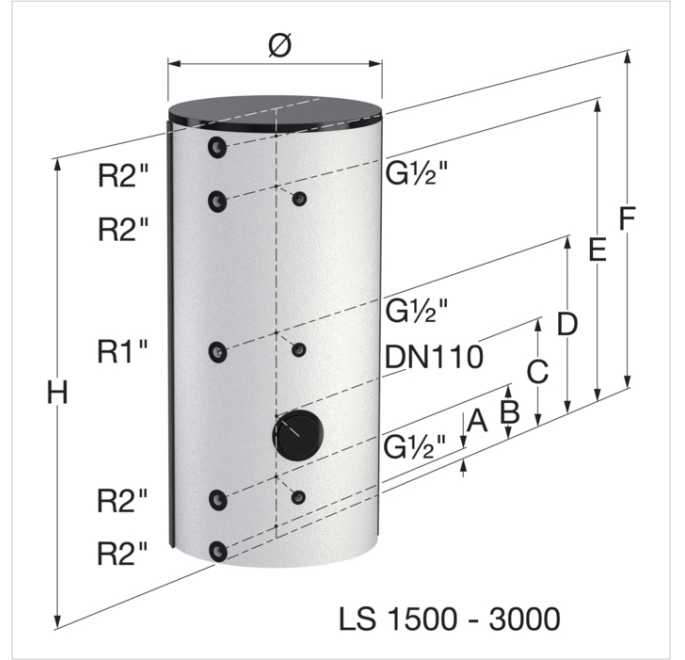
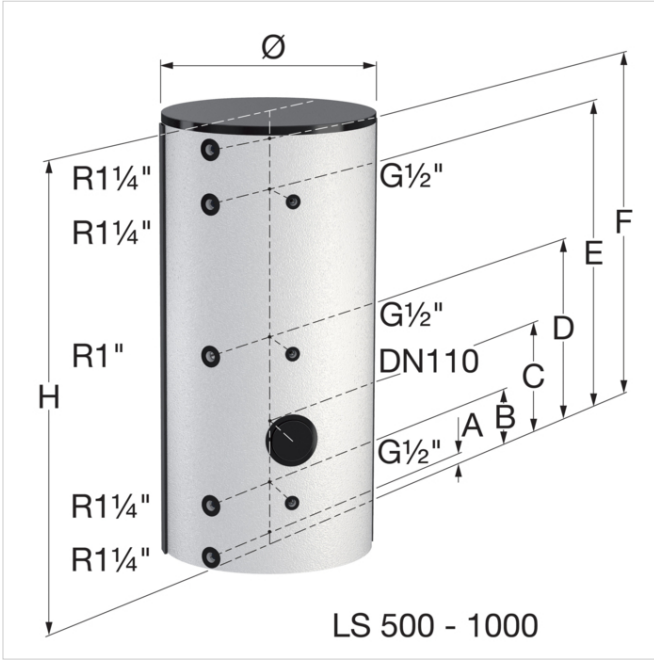
FlexTherm LS 500 - 3000 - Bağlantı diyagramı

Tip	Yerden bağlantılara olan mesafeler					
	A [mm]	B [mm]	C [mm]	D [mm]	E [mm]	F [mm]
LS 500	60	285	485	830	1375	1600
LS 750	60	300	637	970	1420	1900
LS 1000	70	310	645	1100	1670	2160
LS 1500	85	385	585	1160	1935	2235
LS 2000	105	405	605	1180	1955	2235
LS 3000	95	420	620	1420	2405	2730

FlexTherm LS - Performans

Teknik Özellikler	FlexTherm LS							
	200	300	500	750	1000	1500	2000	3000
Toplam ısı kaybı (EN 12897) [Kwh/24h]	83	108	133	119	147	161	183	n/a
Enerji etiketi	C	D	D	C	C	C	C	n/a

n/a = uygulanamaz.

**Çevrimiçi daha fazla bilgi bul:**[Installation and operating instruction](#)[PZH certificate](#)[LS ADSK](#)[LS DWG](#)[LS IPT](#)[LS STEP](#)[Selection Guide](#)[ErP label LS 500](#)

Normtherm
Enj. Sist. San. Ve Tic. Ltd. Şti.
Gürpınar Mah. Gürpınar Cd.
Abaylar İş Merkezi No:16/10
, Beylikdüzü-İstanbul - tr

T 212 880 01 14
E info@normtherm.com
I www.flamcogroup.com/tr