

Flamco-Fill PE basınçlandırma üniteleri kapalı ısıtma ve soğutma sistemlerindeki basıncı gözlemlemekte ve gerektiği şekilde basınç eklemektedir. Ekleme prosedürü basınca ve önceden ayarlanmış süre aralıklarındaki düzeye bağlıdır. İki çalışma yöntemi bulunmaktadır. Yöntemlerden birisi genleşme otomatlarına sahip tesisatlar içindir (otomattaki düzeye bağlı komut) ve diğeri Flexcon genleşme tanklarına sahip tesisatlar içindir (tesisat basıncına dayalı komut).

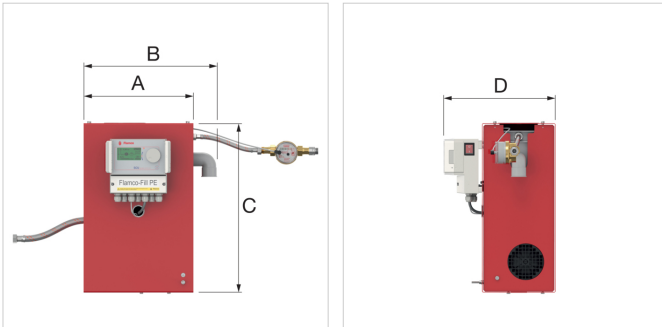



Avantajları

- Özellikle orta ve büyük ısıtma ve soğutma sistemleri için küçük besleme basınçları için uygundur.
- İçme suyu beslemesini ve kapalı sistemi ayırmak için geri akış önleyici gerektirmeyen bir kırılma tankı kullanılır.
- Bütün modeller eklenen suyun miktarını gözlemlemek üzere impuls çıkışlı su sayacına sahiptir.
- Bütün arızalar görüntülü bir alarmla sonuçlanır ve uzaktan kumanda ile bile (voltaj içermeyen soket) arıza kütüğünde otomatik olarak görüntülenebilir.
- Tüm önemli işletim parametrelerinin sürekli gösterimi ile rahat kullanım.
- Aktif işlem menüsü (anahtarlama elemanlarının ve sensörlerin durumunu gösteren aktif diyagram).
DIN EN 1717 ve DIN 1988'e göre ısıtma suyunu içme suyundan ayırır.
- Kontrol ünitesi su hazırlama sistemlerinde de kullanılabilir.
- Menüden 17 dil seçilebilir (örneğin: D, GB, NL ve F)
- RS 485 arabirimi.

Teknik Özellikler

- İçer akış basıncı: 1 - 10 bar.
- Nominal sistem basıncı: 1 - 9 bar (PN 10).
Çalışma sıcaklığı: 3 - 30 °C.
- Maks. akış hızı: 210 l/h.
- Elektrik beslemesi: 230V / 50Hz.
- 2014/68 / EU Avrupa Basınçlı Ekipmanlar Yönetmeliği ve 2006/42 / EC sayılı Makine Direktifi uygundur.



Tip	Boyutlar				Bağlantı		Ağırlık [kg]		Sipariş Kodu
	A [mm]	B [mm]	C [mm]	D [mm]	Şebeke	Sistem			
Flamco-Fill PE	320	400	495	320	G 1/2"	G 1/2"	25	1	23757

**Çevrimiçi daha fazla bilgi bul:**[Installation and operating instruction](#)[Installation and operating instruction appendix](#)[Flamco Fill-PE Addendum](#)[certificate of conformity \(DEU\)](#)[certificate of conformity \(ENG\)](#)[Kiwa certificate K13471/08](#)[EU Declaration of Conformity](#)[tech.exp.layout-heat.v050709.pdf](#)

Normtherm
Enj. Sist. San. Ve Tic. Ltd. Şti.
Gürpınar Mah. Gürpınar Cd.
Abaylar İş Merkezi No:16/10
, Beylikdüzü-İstanbul - tr

T 212 880 01 14
E info@normtherm.com
I www.flamcogroup.com/tr