

Ekonomik, yüksek performanslı, paslanmaz çelik akümüasyon saklama tankları, dış ısı eşanjörleri ile bağlantılı olarak kullanılmak üzere sıcak ve soğuk (içme) suyu saklamak içindir.


Eşanjör yardımı ile ısı değişimini sağlayan sistemler içindir. Kısa bir sürede yüksek miktarda kullanım suyunun ısıtılmasını sağlar.



### Teknik Özellikler

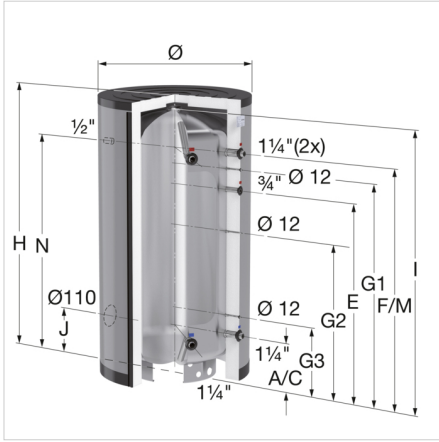
- Maksimum çalışma basıncı: 10 bar.
- Maksimum çalışma sıcaklığı: 95 °C.
- Paslanmaz çelik tipi: 1.4521.
- Bir adet DN 110 bakım flanşı ile donatılmıştır.
- İzolasyon:  
Standard renk: gümüş.

Dahil grafit polistiren (GPS) izolasyonlu dış yüzeyi B1 yangın kategorili polipropilen dış kılıflı izolasyon.

Tip	Hacim [l]	Boyutlar *			İzolasyon rengi	Ağırlık [kg]		Sipariş Kodu
		Ø [mm]	H [mm]	Devirme ölçüsü [mm]				
FlexTherm LS-E 750	765	990	1867	2098	gümüş	81	1	19442
FlexTherm LS-E 1000	967	990	2292	2481	gümüş	97	1	19953

\* izolasyon dahil boyutlar.

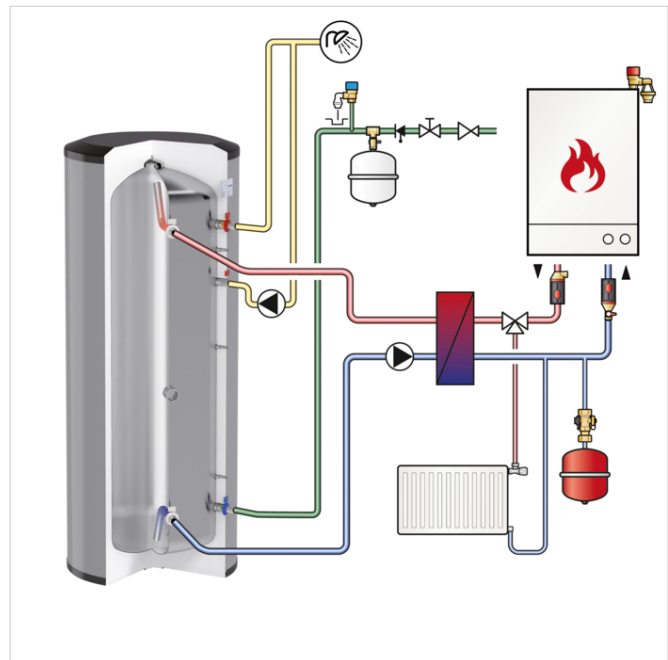
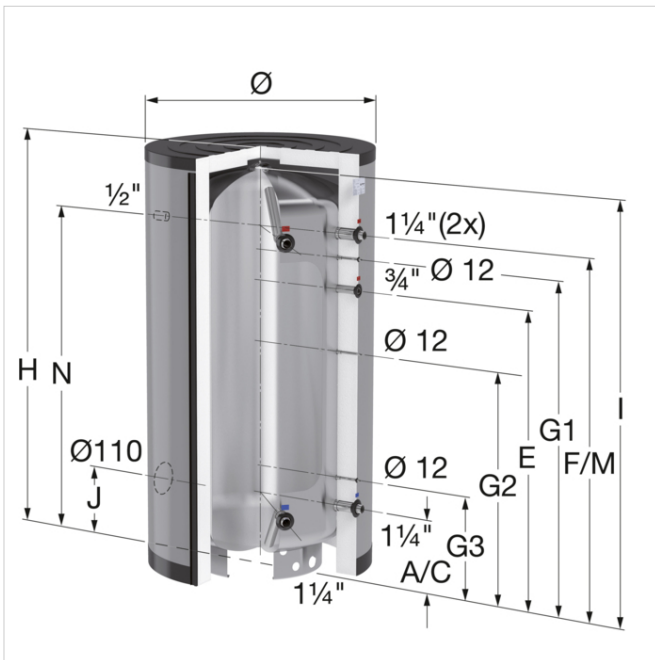



**FlexTherm LS-E 750 - 1000 - Bağlantı diyagramı**

Tip	Yerden bağlantılara olan mesafeler							
	A/C [mm]	G3 [mm]	G2 [mm]	E [mm]	G1 [mm]	F/M/N [mm]	I [mm]	J [mm]
FlexTherm LS-E 750	323	448	1003	1278	1413	1518	1753	413
FlexTherm LS-E 1000	323	488	1128	1718	1838	1943	2188	413

**FlexTherm LS-E - Performans**

Teknik Özellikler	FlexTherm LS-E			
	300	500	750	1000
Toplam ısı kaybı (EN 12897) [W]	56	71	104	122
İzolasyon kalınlığı [mm]	85	95	100	100
Enerji etiketi	B	B	C	C



**Çevrimiçi daha fazla bilgi bul:**[Montaj ve kullanma kılavuzu](#)[PZH certificate](#)[LS-E ADSK](#)[LS-E ADSK Revit](#)[LS-E DWG](#)[LS-E IPT](#)[LS-E STEP](#)[Selection Guide](#)[bro\\_eng\\_sst\\_calorifiers.pdf](#)[ErP label LS-E 750](#)[ErP label LS-E](#)

Normtherm  
Enj. Sist. San. Ve Tic. Ltd. Şti.  
Gürpınar Mah. Gürpınar Cd.  
Abaylar İş Merkezi No:16/10  
, Beylikdüzü-İstanbul - tr

T 212 880 01 14

E [info@normtherm.com](mailto:info@normtherm.com)

I [www.flamcogroup.com/tr](http://www.flamcogroup.com/tr)