

Flamcovent (Smart) ve Flamcovent Clean (Smart) için hava odası.

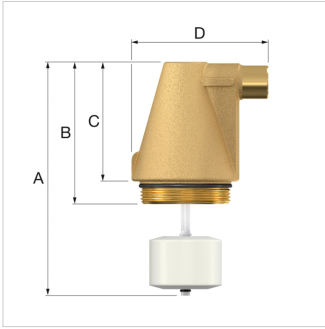


### Avantajları

- Koni şekilli.
- Boşaltma vanasına daha fazla mesafe oluşturmak için uzun şamandıra. Bu, valf yatağının kirlenme riskini en aza indirir.

### Teknik Özellikler

- Maksimum çalışma sıcaklık: 120 °C.
- Maksimum çalışma basıncı: 10 bar.
- Maksimum sistem çalışma basıncı: 25 bar.



Tip	Aşağıdakiler için kullanılır	Boyutlar				-	Sipariş Kodu
		A [mm]	B [mm]	C [mm]	D [mm]		
Otomatik hava boşaltma valfi L	Flamcovent (Smart) DN 50 - 600, Flamcovent Clean (Smart) DN 50 - 600, FlexBalance (Plus)	155	94	79	90	1	28555

**Çevrimiçi daha fazla bilgi bul:**[Montaj ve kullanma kılavuzu](#)[Spare vent cap ADSK](#)[Spare vent cap RFA](#)[Spare vent cap DWG](#)[Spare vent cap IPT](#)[Spare vent cap STEP](#)[Catalogus als PDF](#)

Normtherm  
Enj. Sist. San. Ve Tic. Ltd. Şti.  
Gürpınar Mah. Gürpınar Cd.  
Abaylar İş Merkezi No:16/10  
, Beylikdüzü-İstanbul - tr

T 212 880 01 14

E [info@normtherm.com](mailto:info@normtherm.com)

I [www.flamcogroup.com/tr](http://www.flamcogroup.com/tr)