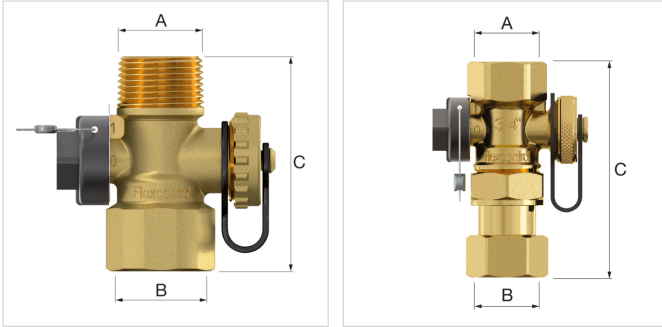



Bu rakor genişleme tankını merkezi ısıtma sistemine bağlamakta ve tankın ön basıncının doğrulanmasını ya da tüm sistemi boşaltmaksızın değiştirilmesini sağlamaktadır.



Teknik Özellikler

- Maksimum çalışma basıncı: 10 bar.
- Maksimum çalışma (tasarım) sıcaklığı: 130 °C.



Tip	Bağlantı		Dimension C [mm]	Ağırlık [kg]		Sipariş Kodu
	A	B				
FlexControl $\frac{3}{4}$ M	R $\frac{3}{4}$ "	Rp $\frac{3}{4}$ "	60	0,24	1	28925
FlexControl $\frac{3}{4}$	Rp $\frac{3}{4}$ "	G $\frac{3}{4}$ " F	92	0,31	1	28920
FlexControl 1	Rp 1"	G 1" F	100	0,36	1	22390

**Çevrimiçi daha fazla bilgi bul:**

[Montaj ve kullanma kılavuzu FlexControl](#)
[Montaj ve kullanma kılavuzu FlexControl M](#)
[Flexcontrol ADSK](#)
[Flexcontrol DWG](#)
[Flexcontrol IPT](#)
[Flexcontrol STEP](#)

[tech.exp.layout-heat.v050709.pdf](#)

Normtherm
Enj. Sist. San. Ve Tic. Ltd. Şti.
Gürpınar Mah. Gürpınar Cd.
Abaylar İş Merkezi No:16/10
, Beylikdüzü-İstanbul - tr

T 212 880 01 14
E info@normtherm.com
I www.flamcogroup.com/tr