

Geri akış önleyici Prescor BFP tip BA, sıvı sınıfı 4 olan tesisatlar için uygundur.

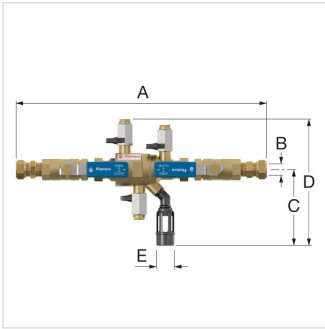



Avantajları


- Düşük basınç düşüşü.
- En düşük ses sınıfı: ≤ 20 dB(A) DIN-52 218 Group I'e uygundur.
- Hem yatay hem de dikey olarak kurulumu kolaydır.
- Süzgeç dahil.
- Sınıfının en küçüğü.
- Komple küme.

Teknik Özellikler

- Malzeme: pirinç, paslanmaz çelik, plastik ve EPDM.
- Çalışma sıcaklığı: $1^{\circ}\text{C} / 65^{\circ}\text{C}$.
- Nominal tasarım basıncı: PN 10.



Type	DN (syst.)	Connection (B)	Dimensions			Gemi kapasitesi [l]	Ball valves (2x)	Ağırlık [kg]		Sipariş Kodu
			A [mm]	C [mm]	D [mm]					
Prescor BFP BA 1/2 M	15	G 1/2" M	171	105	175	≤ 3500	-	0,83	1	27400
Prescor BFP BA G 3/4 M Unit	15	G 3/4" M	288	105	175	≤ 3500	•	1,46	1	27402

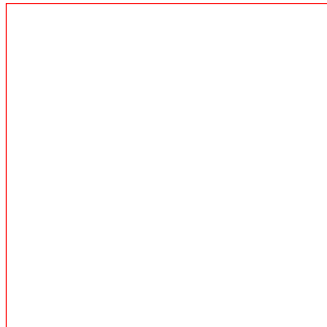
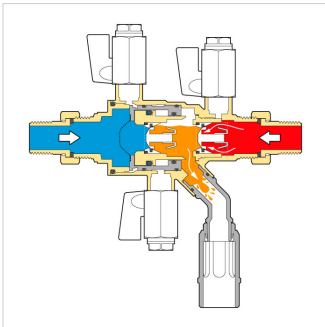
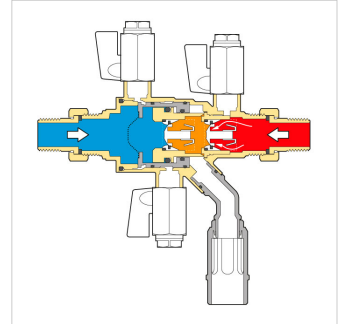
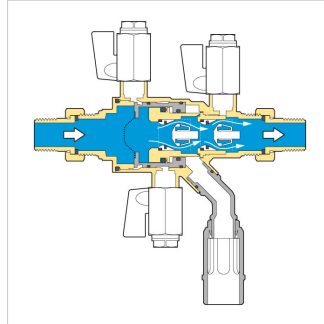
Type	DN (syst.)	Connectio n (B)	Dimensions			Gemi kapasitesi [l]	Ball valves (2x)	Ağırlık [kg]		Sipariş Kodu
			A [mm]	C [mm]	D [mm]					
Prescor BFP BA K15 Unit	15	K 15	351	105	175	≤ 3500	•	1,52	1	27406

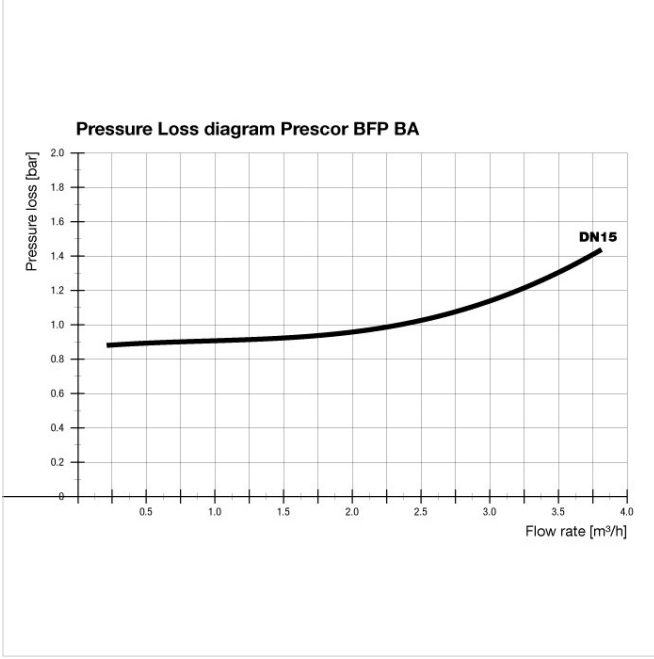

Prescor BFP BA - Flamcomat seçimi tablosu

Type	Sipariş Kodu	Flamcomat (G3)		Flamcomat MP G4 Remote	
		Pompa üniteleri	Tankları	Pompa üniteleri	Tankları
Prescor BFP BA ½ M	27400	all	FG & FB 100 - 3500	all	FG & FB 100 - 3500
Prescor BFP BA G ¾ M Unit	27402	all	FG & FB 100 - 3500	all	FG & FB 100 - 3500
Prescor BFP BA K15 Unit	27406	all	FG & FB 100 - 3500	all	FG & FB 100 - 3500

n/a = uygulanamaz

* Standard controller functionality (by USB).





Çevrimiçi daha fazla bilgi bul:

[Installation and operating instruction](#)
[Prescor BFP BA RFA](#)

Normtherm
Enj. Sist. San. Ve Tic. Ltd. Şti.
Gürpınar Mah. Gürpınar Cd.
Abaylar İş Merkezi No:16/10
, Beylikdüzü-İstanbul - tr

T 212 880 01 14
E info@normtherm.com
I www.flamcogroup.com/tr