

Küçük, kanıtlanmış tasarım ısıtma ve soğutma sistemleri için yüksek verime ve garanti edilen kullanıma sahiptir.

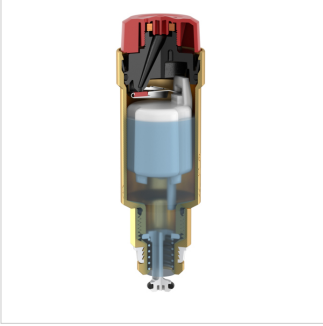
- En yüksek kaliteyi garantilemek için, bütün Flexvent'leri tesisimizden ayrılmadan önce test ediyoruz!




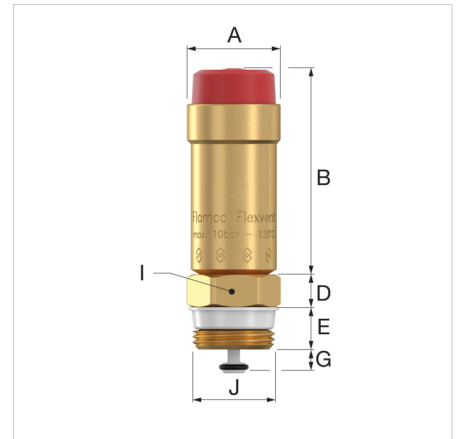
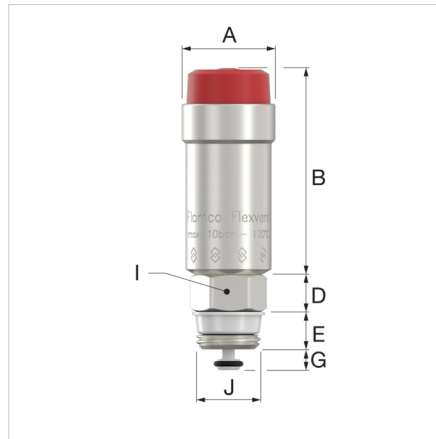
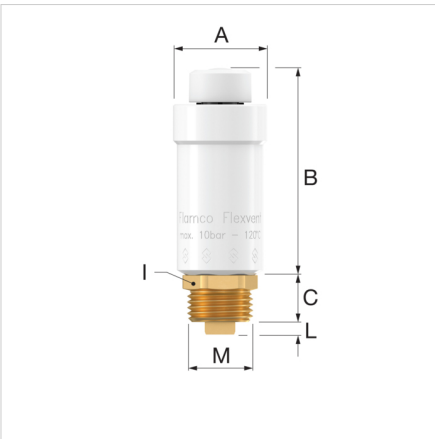
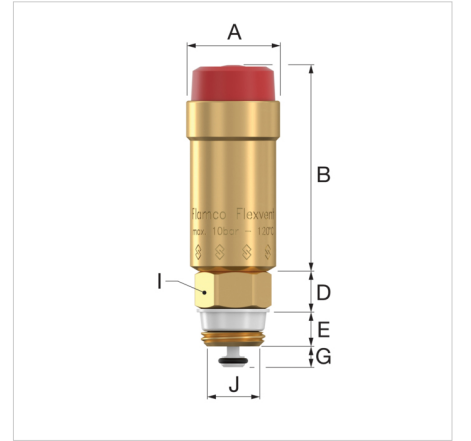
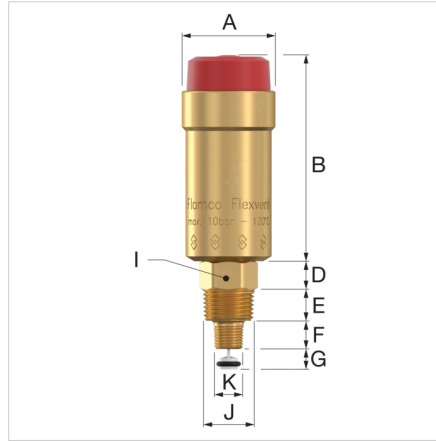
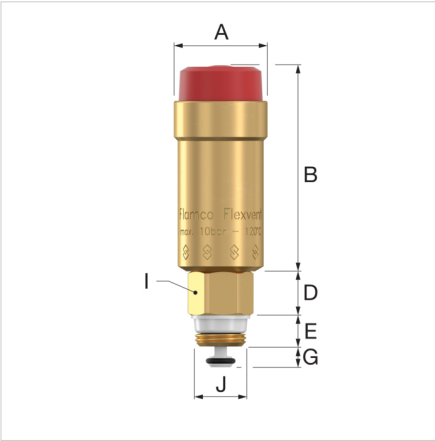
### Teknik Özellikler

- Minimum/Maksimum çalışma basıncı: 0,2 / 10,0 bar.
- P operating max.: 6,0 bar.
- Maksimum çalışma sıcaklığı (zirve): 120 °C.
- %50'ye kadar glikol-tabanlı antifriz eklemek için uygundur.
- %30'ye kadar etanol-tabanlı antifriz eklemek için uygundur.





Tip	Bağlantı	Çekvalf	Ağırlık [g]		Sipariş Kodu
Flexvent R $\frac{1}{8}$ " - hava kabarcık kırıcılı	R $\frac{1}{8}$ "	hayır	80	1	27775
Flexvent G $\frac{3}{8}$ " M	G $\frac{3}{8}$ " M	evet	100	1	27750
Flexvent R $\frac{1}{8}$ " - R $\frac{3}{8}$ "	R $\frac{1}{8}$ " / R $\frac{3}{8}$ "	evet	100	1	27780
Flexvent G $\frac{1}{2}$ " M	G $\frac{1}{2}$ " M	evet	115	1	27740
Flexvent G $\frac{1}{2}$ " M beyaz - hava kabarcık kırıcılı	G $\frac{1}{2}$ " M	hayır	115	1	27743
Flexvent G $\frac{1}{2}$ " M Nikel kaplama	G $\frac{1}{2}$ " M	evet	115	1	27742
Flexvent G $\frac{3}{4}$ " M	G $\frac{3}{4}$ " M	evet	160	1	27735



**Flexvent - Boyutları**

Tip	Boyutlar												
	A [mm]	B [mm]	C [mm]	D [mm]	E [mm]	F [mm]	G [mm]	H [mm]	I [mm]	J ["]	K ["]	L [mm]	M ["]
Flexvent R $\frac{1}{8}$ - hava kabarcık kırıcı	30	67	8	-	-	-	-	-	-	-	-	7	$\frac{1}{8}$ "
Flexvent G $\frac{3}{8}$ M	30	66	-	14	10	-	7	-	19	$\frac{3}{8}$ "	-	-	-
Flexvent R $\frac{1}{8}$ - R $\frac{3}{8}$	30	66	-	9	10	9	7	-	17	$\frac{3}{8}$ "	$\frac{1}{8}$ "	-	-
Flexvent G $\frac{1}{2}$ M	30	66	-	12	12	-	7	-	22	$\frac{1}{2}$ "	-	-	-
Flexvent G $\frac{1}{2}$ M beyaz - hava kabarcık kırıcı	31	66	15	-	-	-	-	-	22	-	-	4	$\frac{1}{2}$ "
Flexvent G $\frac{1}{2}$ M Nikel kaplama	30	66	-	12	12	-	7	-	22	$\frac{1}{2}$ "	-	-	-
Flexvent G $\frac{3}{4}$ M	30	66	-	11	14	-	7	-	27	$\frac{3}{4}$ "	-	-	-

**Çevrimiçi daha fazla bilgi bul:**[Montaj ve kullanma kılavuzu Flexvent](#)[Montaj ve kullanma kılavuzu Air intake preventor](#)[Statement of Conformity](#)[Flexvent DWG](#)[Flexvent STEP](#)[Folder \(ENG\)](#)[Flexvent Life Cycle Assessment](#)[Animation Flexvent](#)

Normtherm  
Enj. Sist. San. Ve Tic. Ltd. Şti.  
Gürpınar Mah. Gürpınar Cd.  
Abaylar İş Merkezi No:16/10  
, Beylikdüzü-İstanbul - tr

T 212 880 01 14  
E [info@normtherm.com](mailto:info@normtherm.com)  
I [www.flamcogroup.com/tr](http://www.flamcogroup.com/tr)