

Flamcomat MP G4 Remote

Kapalı ısıtma tesisatlarında (EN12828'e göre) ve soğutulmuş su (soğutma) tesisatlarında basınçlandırma, hava alma ve tesisat dolumu için.

Flamcomat MP G4 Remote, ısıtma ve soğutma tesisatlarındaki fark basınçları verimli bir şekilde absorbe eden ve tesisat içerisindeki havayı etkin bir şekilde gideren, pompa kontrollü, az bakım gerektiren bir genişleme ünitesidir. Sonuçta, tesisatta hava oluşumu tortu birikimine, korozyona ve aşınmaya neden olarak arızalara ve verim kaybına neden olabilir. Flamcomat MP G4 Remote'e yatırım yapmak, kesinlik ve esnekliği seçmek demektir. Flamcomat MP G4 Remote, tesisat dolum prosedürü ve dengeleme, sıcaklık izleme ve kaçak tespiti için bir dizi otomatik işleve sahiptir. Sistem ayrıca akıllı bir Co-Operation mode konfigürasyonuna bağlanmak ve onunla uzaktan iletişim kurmak için (Flextronic ve Uzaktan Servis ile) uygundur.

Flamconnect Remote

Flamcomat MP G4 Remote ile **3 yıllık Ücretsiz Flamconnect Remote'a** sahip olun! Flamconnect Remote ile gösterge panomuz aracılığıyla cihazınızın durumunu görebilirsiniz. Örneğin sistemdeki basınç ve kaptaki su seviyesi gibi gerçek ve geçmiş telemetriyi görebilirsiniz. Bir tesisat veya üründen arıza olduğunda anında bildirim alabilir ve portal üzerinden hatayı kontrol edip analiz edebilirsiniz. Ürüne fiziksel olarak müdahale etmeden ürün ayarlarını uzaktan değiştirin. Sorunları uzaktan çözün ve bu sayede servis ziyaretleri sayısını azaltın. Tesise gitmeniz gerektiğinde tesise elinizde birçok bilgiyle doğru zamanda varırsınız. Bunun sonucunda bakım maliyetleri önemli ölçüde azalır.

Flextronic

Yeni Flextronic kontrol ünitesi, Flamco tarafından modüllerin üstün fonksiyonlarına istinaden gelecekteki performans iyileştirmeleri için geliştirildi. Aynı zamanda, Flamco uzaktan erişim özelliğine sahip iletişim sistemini ve data transferini sağlayarak, en üst düzeyde güvenli işletim sağlar.

Avantajları

Flamcomat MP G4 Remote

- Co-Operation mode seçeneği sayesinde ölçeklenebilir.
- Birden fazla pompa ve balans valfine sahip bir üniteniz varsa, bileşenlerin çalışma süresinin otomatik ve eşit olarak dağıtılmasını sağlar.
- 17504 kodlu aksesuar kombinasyonu ile yüksek sıcaklıklara (> 110 ° C) sahip kurulumlar için uygundur.
- Isıtma veya soğutma döngüleri sırasında otomatik olarak hacimsel kontrol ve otomatik dolum gerçekleştirir.
- Entegre turbo hava giderme, çok hızlı hava gidermeye olanak sağlar.
- Hava giderme işlevi istenirse sürekli hava gidermeye olanak sağlar.
- Flamcomat MP G4 Remote'ün hidrolik tasarımı ve bağlantı setleri sayesinde, tank Flamcomat çevresinde herhangi bir yere yerleştirilebilir.
- Flamcomat MP G4 Remote'e monteli taşıyıcılar, bileşenlerin korunması ve ulaşılması zor yerlere kolay taşınmasını sağlar.
- Çift pompalı Flamcomat MP G4 Remote üzerindeki ikinci pompanın konumu, Flamcomat'ın her iki tarafına da yerleştirilebilir.

Flamconnect Remote



- Uyarılar alın, sistemi ve ürünü analiz edin ve ayarları yapın ve bu sayede; servisinizi %30 daha düşük maliyetlerle iyileştirin, servis ziyaretlerini %75'e kadar azaltın, ilk seferde düzeltme oranını artırın, ürünleri daha kolay devreye alın, sistem performansını iyileştirin.
- Basit devreye alınım.

Flextronic

- RS 485 ve ethernet bağlantı arayüzleri üzerinden optimal BMS, Modbus, BACnet bağlantıları sağlar.
- Çevrimiçi ve çevrimdışı analiz için kapsamlı veri depolama.
- 'Mobil veya tablet cihaz üzerinden "Genişletilmiş ekran" kullanımı.
- Mevcut otomatlar için de uygundur (değişim kiti olarak mevcuttur).
- Üç adet konfigüre edilebilen kuru kontak çıkışa sahiptir.
- Kullanıcı dostu kontrol ünitesi, tüm çalışma ve hata durumlarını anlaşılır ve kullanışlı bir şekilde görüntüler.
- Gelişmiş teknoloji, en düşük güç tüketimi, uzun hizmet ömrü ve kolay bakım sağlar.
- Çalışma modları: tekli (mono), otomatik değişimli veya yüke bağlı (ikili) ve birleşik çalışma
- Mikroişlemci kontrolü, kendi kendine öğrenen, grafik ekranlı.

Teknik Özellikler

- Maksimum sistem basıncı: 6, 10 ve 16 bar.
- Çalışma sıcaklığı: 3 °C / 70 °C.
- % 50'ye kadar glikol bazlı antifriz ilavesi için uygundur.
- 2006/42/EC Makine Direktifine uygundur.



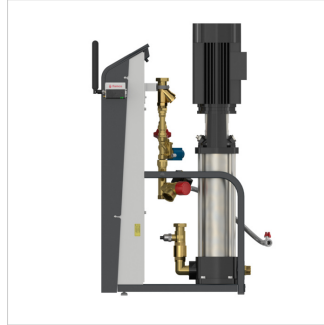
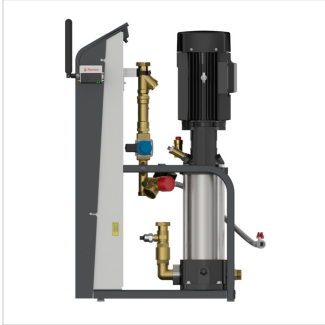
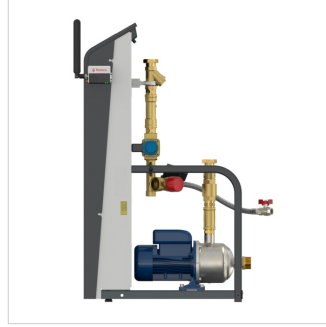
Tip*	Kazan çıkış gücü [kW]	çalışma basıncı [bar]	Boyutları u x g x y [mm]	Bağlantı			-	Sipariş Kodu
				Tank	Sistem	Su beslemesi		
MM / G4	100 - 200	1,2 - 3,0	530 x 230 x 930	G 1" M	G 1 1/4" F	Rp 1/2"	1	17940
M02 / G4	500 - 2300	1,2 - 3,5	530 x 230 x 930	G 1" M	G 1 1/4" F	Rp 1/2"	1	17943
M10 / G4	900 - 4700	2,0 - 5,0	530 x 230 x 930	G 1" M	G 1 1/4" F	Rp 1/2"	1	17944
M20 / G4	1600 - 8400	2,0 - 5,0	570 x 230 x 930	G 1" M	G 1 1/4" F	Rp 1/2"	1	17945
M60 / G4	1400 - 4700	3,5 - 8,5	550 x 230 x 930	G 1" M	G 1 1/4" F	Rp 1/2"	1	17946
M80 / G4	1400 - 4900	4,7 - 10,2	550 x 230 x 930	G 1" M	G 1 1/4" F	Rp 1/2"	1	17947
M100 / G4	1300 - 5200	5,9 - 14,1	550 x 230 x 1000	G 1" M	G 1 1/4" F	Rp 1/2"	1	17884
M130 / G4	3300 - 5300	8,0 - 14,4	610 x 230 x 1190	G 1" M	G 1 1/4" F	Rp 1/2"	1	17886

* Daha büyük, daha güçlü sistemler için, lütfen Flamco'yla görüşünüz.



Teknik özellikler Flamcomat MP G4 Remote - tekli pompa kumandası

Tip	Nominal voltaj	Nominal akım [A]	Nominal güç [kW]	Gürültü seviyesi [dB]	Pompa ünitesi koruma sınıfı	Tasarım basıncı [PN]	Pompa yapısı
MM / G4	230 V ~1 N PE 50 Hz	0,43	0,09	54	IP44	PN 6	hor.
M02 / G4	230 V ~1 N PE 50 Hz	2,77	0,62	52	IP44	PN 10	hor.
M10 / G4	230 V ~1 N PE 50 Hz	4,4	0,75	49	IP44	PN 10	hor.
M20 / G4	230 V ~1 N PE 50 Hz	6,25	1,4	60	IP44	PN 10	hor.
M60 / G4	230 V ~1 N PE 50 Hz	7,4	1,1	52	IP44	PN 10	vert.
M80 / G4	400 V ~3 N PE 50 Hz	3,4	1,5	54	IP44	PN 16	vert.
M100 / G4	400 V ~3 N PE 50 Hz	4,75	2,2	54	IP44	PN 16	vert.
M130 / G4	400 V ~3 N PE 50 Hz	6,4	3,0	54	IP44	PN 16	vert.



Çevrimiçi daha fazla bilgi bul:[Quick start guide](#)[Addendum Quick start guide](#)[Quick start guide Flamconnect Powerbox](#)[Montaj ve kullanma kılavuzu](#)[Retrofit quick start guide Flamcomat](#)[Retrofit quick start guide Flextronic Flamcomat](#)[Flextronic Bağlantı Rehberi](#)[Flextronic kontrolüne sahip basınçlandırma otomatlarında Ortak Çalışma modu](#)[FAQ: Co-Operation mode on pressurisation automats with Flextronic control](#)[Declaration of conformity](#)[UK Declaration of conformity](#)[EU Declaration of conformity](#)[Flamcomat MP G4 Remote DWG](#)[Flamcomat MP G4 Remote STEP](#)[Flamcomat MP G4 Remote RFA](#)[Pump graphs Heating](#)[Pump graphs Cooling](#)[Spare parts charts](#)[Brochure Flamcomat MP G4 Remote](#)[Folder Flamconnect Remote](#)[Folder Flextronic](#)[Flextronic](#)[Install video Flamcomat](#)[Flamconnect Remote](#)

Normtherm
Enj. Sist. San. Ve Tic. Ltd. Şti.
Gürpınar Mah. Gürpınar Cd.
Abaylar İş Merkezi No:16/10
, Beylikdüzü-İstanbul - tr

T 212 880 01 14
E info@normtherm.com
I www.flamcogroup.com/tr