

Kapalı ısıtma (EN12828'e göre) ve soğutma sistem tesisatları içindir.

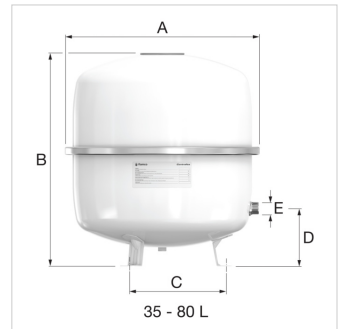
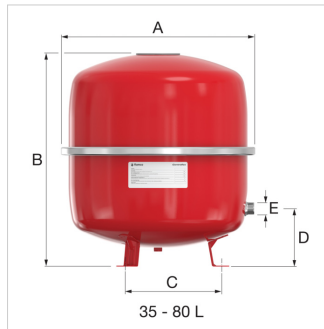
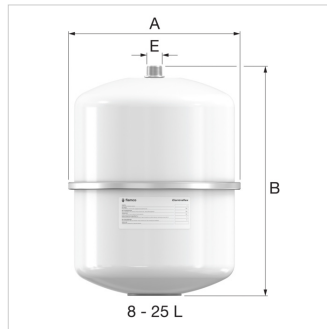
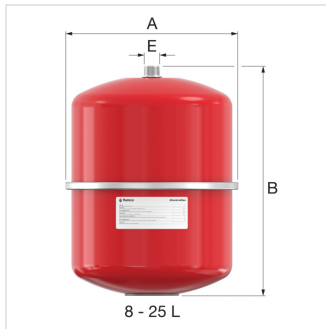


### Avantajları

- Ön basıncın daha uzun korunması için azot gazı dolumu.
- Her tank fabrikada test edilmiştir.

### Teknik Özellikler

- Maksimum çalışma basıncı: 3.0 / 6.0 bar.
- % 50'ye kadar glikol bazlı antifriz ilavesi için uygundur.
- EN13831'e göre tanklar.
- 110 °C'lik maksimum sistem sıcaklığına sahip sistemler için uygun.
- Diyaframın minimum / maksimum sıcaklık yükü: -10 / 70 °C.
- Derin çekme, çinko kaplama çelik kelepçe bileziği.
- 2014/68/EU sayılı Basıncılı Ekipman Talimatına uygundur.
- Derin çekme, çinko kaplama çelik kelepçe bileziği.
- Kırmızı (RAL 3002) veya beyaz (RAL 9010) epoksi toz kaplama.
- Diyaframın: SBR.
- Contraflex 35 - 80: Ayaklı.



Tip	Hacim [l]	Ön basınç [bar]	Maks. çalışma basıncı [bar]	Boyutlar				Sistem bağı. (E)	Ağırlık [kg]		Sipariş Kodu
				A [mm]	B [mm]	Ø C [mm]	D [mm]				
Contraflex 8/1.5 [3bar]	8	1,5	3,0	245	277	-	-	R 3/4"	2,2	50	26073
Contraflex 8/1.5 [3bar] beyaz	8	1,5	3,0	245	277	-	-	R 3/4"	2,2	50	26063
Contraflex 12/1.5 [3bar]	12	1,5	3,0	286	273	-	-	R 3/4"	2,3	36	26133
Contraflex 12/1.5 [3bar] beyaz	12	1,5	3,0	286	273	-	-	R 3/4"	2,3	36	26153
Contraflex 18/1.5 [3bar]	18	1,5	3,0	286	381	-	-	R 3/4"	2,9	24	26173
Contraflex 18/1.0 [3bar] beyaz	18	1,0	3,0	286	381	-	-	R 3/4"	2,9	24	26162
Contraflex 18/1.5 [3bar] beyaz	18	1,5	3,0	286	381	-	-	R 3/4"	2,9	24	26163
Contraflex 25/1.5 [3bar]	25	1,5	3,0	328	402	-	-	R 3/4"	3,5	18	26243
Contraflex W 25/1.5 [3bar]	25	1,5	3,0	328	402	-	-	R 3/4"	3,5	18	26233
Contraflex 35/1.5 [3bar]	35	1,5	3,0	396	435	263	118	R 3/4"	5,6	18	26343
Contraflex 35/1.5 [3bar] beyaz	35	1,5	3,0	396	435	263	118	R 3/4"	5,6	18	26333
Contraflex 50/1.5 [6bar]	50	1,5	6,0	437	493	263	134	R 3/4"	11,4	12	26493
Contraflex 50/1.5 [6bar] beyaz	50	1,5	6,0	437	493	263	134	R 3/4"	11,4	12	26483
Contraflex 80/1.5 [6bar]	80	1,5	6,0	519	534	360	140	R 1"	15,0	12	26793
Contraflex 80/1.5 [6bar] beyaz	80	1,5	6,0	519	534	360	140	R 1"	15,0	12	26783

**Çevrimiçi daha fazla bilgi bul:**[Montaj ve kullanma kılavuzu](#)[Declaration of conformity PED 2014/68/EU](#)[Declaration of conformity UKCA](#)[Contraflex ADSK](#)[Contraflex White ADSK](#)[Contraflex DWG](#)[Contraflex White DWG](#)[Contraflex STEP](#)[Contraflex White STEP](#)[Contraflex 35-80l RFA](#)[tech.exp.vess-cap-heat.v050512.pdf](#)[tech.exp.vess-cap-refr.v050512.pdf](#)[tech.exp.vess-calc-refr.v050512.pdf](#)[tech.exp.vess-calc-heat.v050512.pdf](#)[tech.exp.layout-heat.v050709.pdf](#)

Normtherm  
Enj. Sist. San. Ve Tic. Ltd. Şti.  
Gürpınar Mah. Gürpınar Cd.  
Abaylar İş Merkezi No:16/10  
, Beylikdüzü-İstanbul - tr

T 212 880 01 14  
E [info@normtherm.com](mailto:info@normtherm.com)  
I [www.flamcogroup.com/tr](http://www.flamcogroup.com/tr)