

Düz yüzeyler için evrensel güneş enerjisi paneli montaj sistemi.

- Yalnızca üç parçadan oluşur: montaj bloğu, ray ve klips.
- Geri dönüşümlü malzemelerden yapılmıştır.



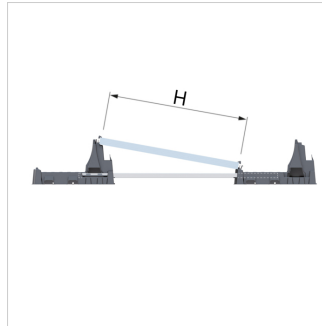
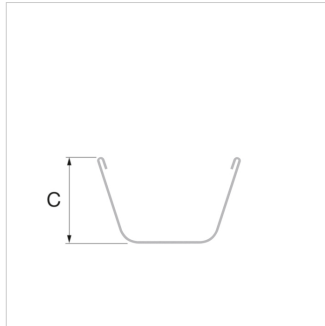
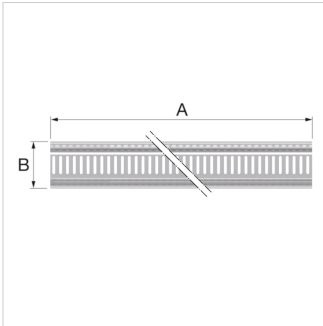
### Avantajları

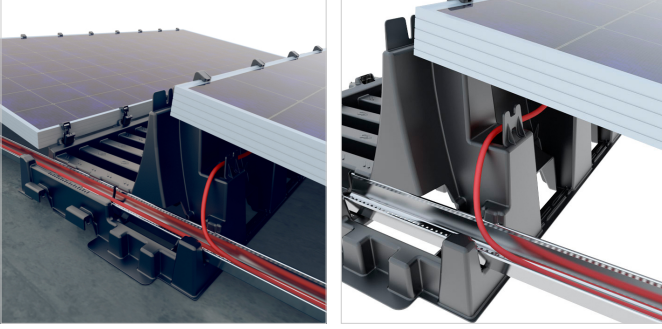
Flamco Falx sistemi çok sayıda avantaj sunar:


- Basit ve hızlı montaj.
  - Düşük çatı yükü.
  - Uzun hizmet ömrü.
  - 10 yıl garanti.
  - Montaj sistemi güneş enerjisi panellerinin bütün marka ve ölçülerine uygundur.
  - Flamco Falx montaj süresinden en azından % 50 tasarruf ettirir.
  - Hafifliği ve çok az ek ağırlık gerektirmesi sayesinde, hemen hemen bütün düz çatılarda kullanılabilir.
  - Aerodinamik özellikler, NEN 7250 Hollanda standardına uygun olarak bir rüzgar tüneline bağımsız bir kuruluş tarafından test edilmektedir.
  - Her taraftan akıllı havalandırma ve etkin bir konveksiyon sıcaklık yönetiminin daha iyi olmasını sağlar. Bu durum güneş enerjisi panellerini daha verimli hale getirir ve onlara daha fazla hizmet ömrü sağlar.
  - Yağmur her taraftan boşaltılır. Bu sistem çatının işlevi üzerinde minimum etkiye sahiptir.
  - Montaj blokları hava koşullarına dayanıklı plastikten yapılmazdır.
  - Standart euro paletlere istiflenebileceğinden dolayı stokta saklamak kolaydır.
- Talep üzerine Flamco, örneğin ek ağırlık dağılımı için kullanıcıya özgü hesaplama yapabilir.

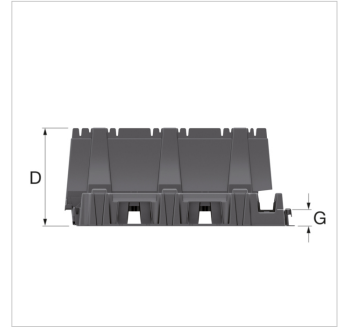
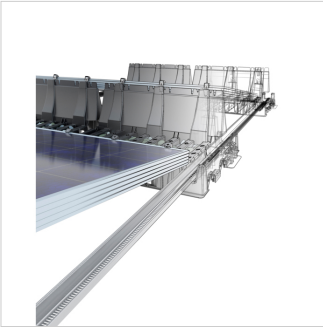
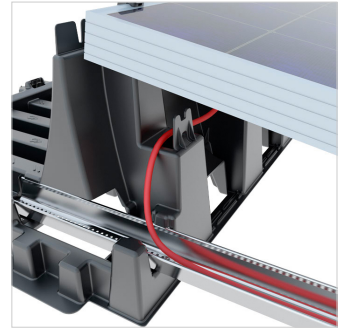
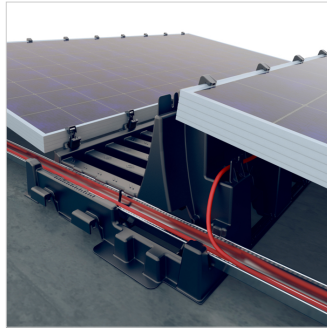
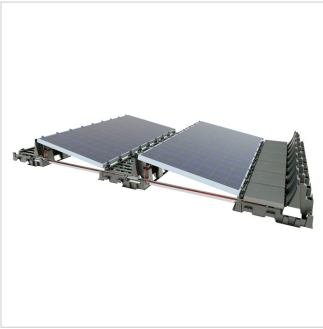
### Teknik Özellikler

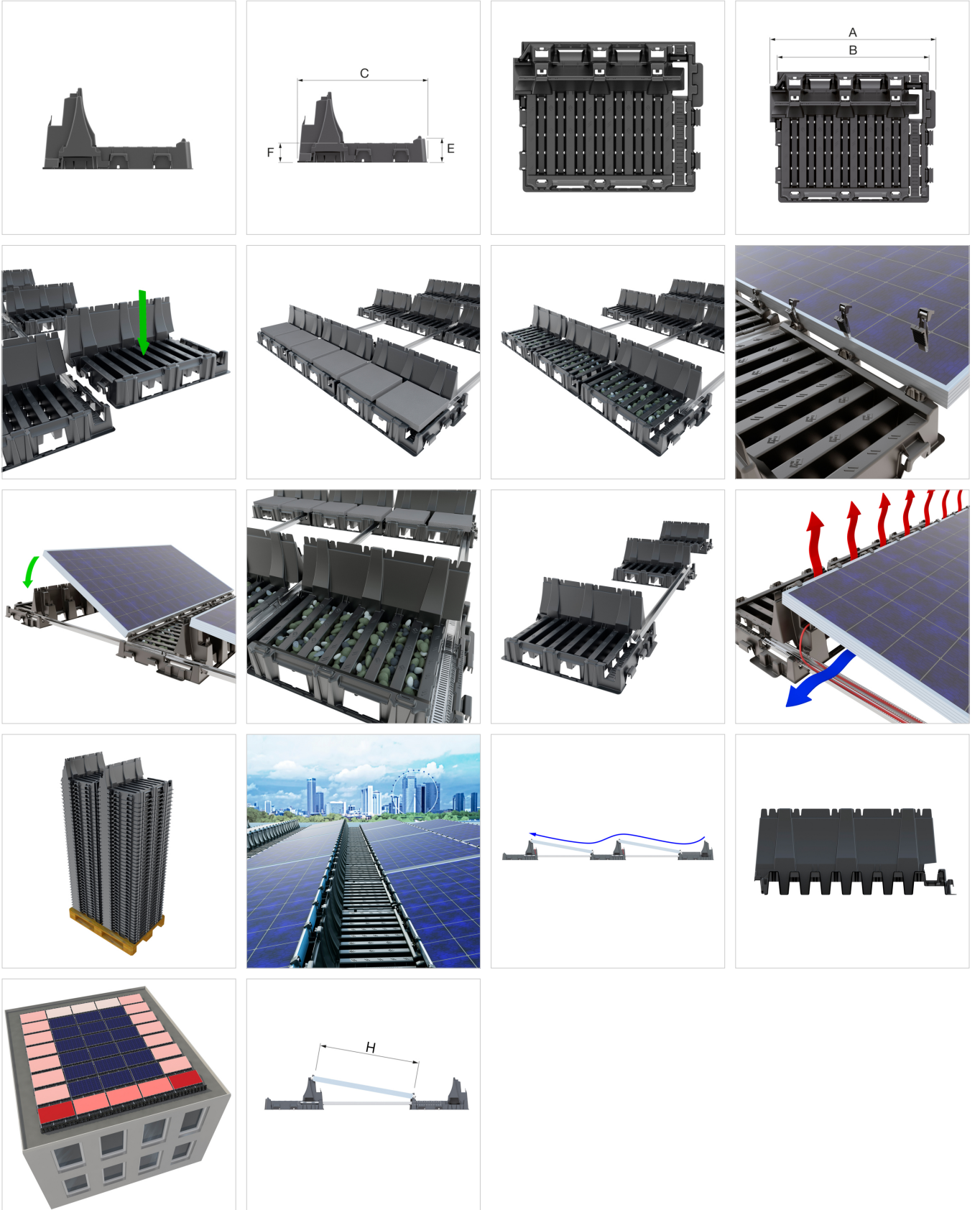
- Malzeme: Kaplamalı S250.





Tip	Boyutlar				Ağırlık [kg]		Sipariş Kodu
	A max. [mm]	B [mm]	C [mm]	D [mm]			
Falx rail F1411	1411	55	34	981 - 1060	1,02	200 / 800	50095
Falx rail F2035	2035	55	34	1601 - 1678	1,46	200 / 800	50096
Falx rail F1523	1523	55	34	1093-1172	1,10	200 / 800	50097
Falx rail F2139	2139	55	34	1703-1782	1,54	200 / 800	50098





**Çevrimiçi daha fazla bilgi bul:**[Montaj ve kullanma kılavuzu](#)[RAL GZ 966 - P1](#)[Falx ADSK](#)[Falx DWG](#)[Falx STEP](#)[Broşür](#)[flamco-falx-animation.zip](#)[Flamco Falx 2013 HD.mp4](#)[Flamco Falx 2013 HD.wmv](#)[Flamco Falx 2013 HD.m2v](#)[falx-timelaps-elburg.mov](#)

Normtherm  
Enj. Sist. San. Ve Tic. Ltd. Şti.  
Gürpınar Mah. Gürpınar Cd.  
Abaylar İş Merkezi No:16/10  
, Beylikdüzü-İstanbul - tr

T 212 880 01 14

E [info@normtherm.com](mailto:info@normtherm.com)

I [www.flamcogroup.com/tr](http://www.flamcogroup.com/tr)