

Ekonomik, yüksek performanslı, cam emaye kaplı, serpantinli su ısıtıcısı. Büyük evsel konutlar, merkezi sistem daireler, ticari ve sanayi tesisleri için sıcak (içme) suyu sağlamaktadır. Tüm modern ısıtma sistemleri ile uyumludur.



Teknik Özellikler

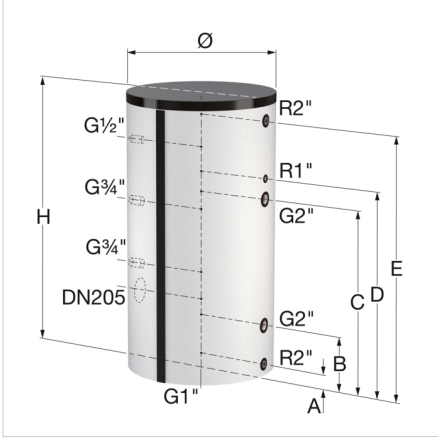
- Maksimum çalışma basıncı (depo/serpantin): 10,0/16,0 bar.
- Maksimum çalışma sıcaklığı (depo/serpantin): 95/110 °C.
- Konstrüksiyon: S235JR çelik.
- Pürüzsüz yüzeyi sayesinde minimum kireç oluşumu. DIN 4753 kısım 3'e uygun üstün kaliteli çift katmanlı cam emaye kaplaması sayesinde, hijyenik sıcak su koruması ve ürün ile beraber sunulan FSA harici bakımsız anod ile optimum korozyon koruması.
- Montaj dostu ve büyük oranda bakım gerektirmeyen yapı.
- Termometrelidir.
- Optimum sıcaklık ölçü alanını belirlemek için sensörün monte edilebileceği bir adet şerit kelepçe ile donatılmıştır.
- Doğru bir şekilde hizalamak için ayarlanabilir ayaklar (750 litreden itibaren standarttır).
- Gövdede bir adet bakım flanşı bulunmaktadır: DN 205, Bu bağlantı yeri ek ısıtıcı eleman montajı için kullanılabilir. Standart olarak kör flanş ile donatılmıştır.
- Ek ısıtıcı montajı için 1 ½" dişli bağlantı ile donatılmıştır.
- Düşük düzeye sabitlenmiş serpantin sayesinde maksimum lejyonel koruması.
- İzolasyon: Standart renkler: beyaz (RAL 9010) ve alüminyum (RAL 9006).
- Dahil EPS yalıtım mantosu (yangın kategorisi B1), bir polipropilen dış kılıflı (yangın kategorisi B2) ile birlikte.

Tip	Hacim [l]	Boyutlar *			Serpantin yüzeyi [m ²]	Isıtma kapasitesi **	Sıcak su kapasite [l/sa] **	Renkli izolasyon	Ağırlık [kg]	-	Sipariş Kodu
		Ø [mm]	H [mm]	Devirme ölçüsü [mm]							
FlexTherm Duo 1500 beyaz	1500	1000	2320	2480	6,4	143	2383	beyaz	570	1	19310
FlexTherm Duo 2000 beyaz	2000	1100	2400	2600	7,3	170	2951	beyaz	666	1	19315
FlexTherm Duo 3000 beyaz	3000	1200	2830	3000	7,3	170	2951	beyaz	939	1	19318

* İzolasyon olmaksızın boyutlar.

** 80 °C'de akış sıcaklığı ile 60 °C sıcaklıkta su.





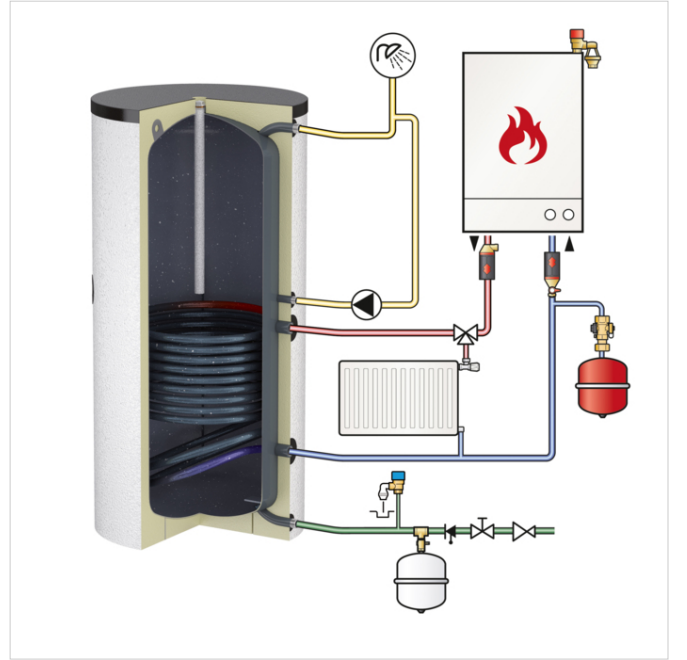
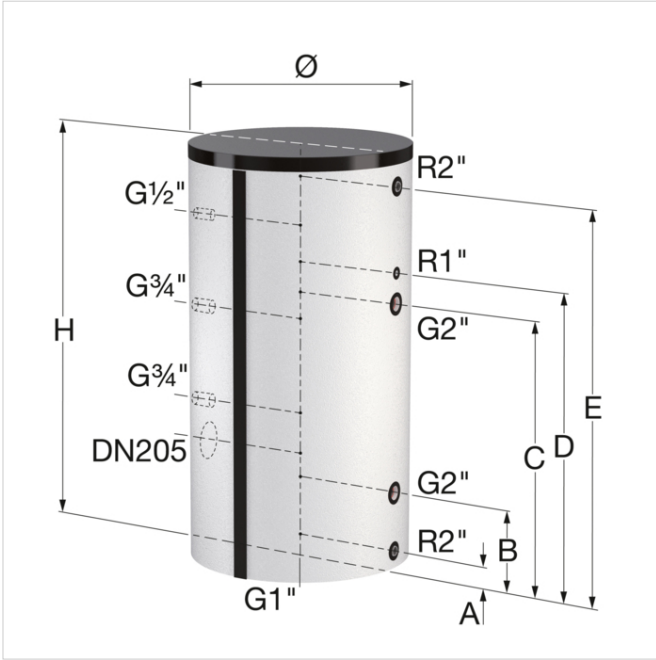
FlexTherm Duo 1500 - 3000 - Bağlantı diyagramı

Tip	Yerden bağlantılara olan mesafeler				
	A [mm]	B [mm]	C [mm]	D [mm]	E [mm]
FlexTherm Duo 1500	85	435	1555	1735	2235
FlexTherm Duo 2000	105	455	1575	1755	2255
FlexTherm Duo 3000	95	470	1590	2205	2730

FlexTherm Duo - Performans

Teknik Özellikler	FlexTherm Duo										
	120	150	200	300	400	500	750	1000	1500	2000	3000
Toplam ısı kaybı (EN 12897) [W]	56	63	83	87	96	102	117	145	160	181	n/a
Enerji etiketi	C	C	C	C	C	C	C	C	C	C	n/a
Kapasite indeksi (T=> 60 °C) [NL]	1,3	2,1	4,0	8,6	14,0	20,0	29,0	42,0	80,0	110,0	201,0
Sürekli ısıtma kapasitesi (T=> 45 °C) [kW] **	14,7	16,7	26,8	42,8	51,3	65,4	97,7	107,5	207,9	247,9	247,9
Sürekli ısıtma kapasitesi (T=> 60 °C) [kW] **	10,2	11,6	18,6	29,5	35,4	45,2	67,1	73,9	143,0	170,0	170,0
Sürekli ısıtma kapasitesi (T=> 70 °C) [kW] **	11,8	13,5	21,5	34,3	41,1	52,4	78,2	86,1	166,5	198,2	198,2
Pik akış (T=> 40 °C) [l/10 min.] *	94	100	147	200	294	300	574	600	800	1000	1200
Pik akış (T=> 60 °C) [l/10 min.] *	89	100	144	200	287	300	549	600	800	1000	1200
Sürekli ısıtma kapasitesi (T=> 40 °C) [l/h] *	357	409	653	1038	1245	1588	2362	2599	5028	5980	5980
Sürekli ısıtma kapasitesi (T=> 40 °C) [l/h] **	440	500	799	1279	1532	1953	2917	3211	6208	7402	7402
Sürekli ısıtma kapasitesi (T=> 45 °C) [l/h] **	364	414	662	1059	1269	1617	2415	2659	5141	6128	6128
Sürekli ısıtma kapasitesi (T=> 60 °C) [l/h] *	177	202	323	513	615	785	1166	1283	2483	2951	2951
Sürekli ısıtma kapasitesi (T=> 70 °C) [l/h] **	171	195	312	497	595	759	1132	1246	2410	2869	2869
İlk saat ısıtma kapasitesi (T=> 40 °C) [l/h] *	391	442	691	1066	1331	1629	2543	2794	4978	5985	6336
İlk saat ısıtma kapasitesi (T=> 60 °C) [l/h] *	236	272	413	633	799	982	1521	1734	2990	3662	4190
İlk saat ısıtma kapasitesi (T=> 70 °C) [l/h] *	231	266	403	620	782	961	1492	1704	2933	3600	4132
Isıtma zamanı (T => 40 °C) [min.] **	16	18	15	14	16	15	15	19	14	16	24
Isıtma zamanı (T => 45 °C) [min.] **	20	22	18	17	19	19	19	23	18	20	29
Boşaltma hızını ayarlayın [l/min]	10	10	15	20	30	30	60	60	80	100	120
Warm tapwater debiet (T => 60 °C) [l/h] *	500	500	800	1500	1700	2100	3900	4400	8000	11000	11000
Serpantin ısıtma yüzey alanı [m ²]	0,5	0,6	0,9	1,3	1,6	2,0	2,7	3,2	6,4	7,3	7,3
Basınç kaybı coil 80/60 °C [kPa]	0,4	0,5	1,6	6,8	10,2	18,7	5,4	7,3	5,0	9,8	9,8

n/a = uygulanamaz.



Çevrimiçi daha fazla bilgi bul:

[Montaj ve kullanma kılavuzu](#)

[PZH certificate](#)

[Duo ADSK](#)

[Duo DWG](#)

[Duo IPT](#)

[Duo STEP](#)

[Selection Guide](#)

Normtherm
Enj. Sist. San. Ve Tic. Ltd. Şti.
Gürpınar Mah. Gürpınar Cd.
Abaylar İş Merkezi No:16/10
, Beylikdüzü-İstanbul - tr

T 212 880 01 14
E info@normtherm.com
I www.flamcogroup.com/tr